

EN20M



EFB



DIMENSIONS DISPLAY **MESSANZEIGEN**

F20K- and F18K- are dimensions display to be combined to the wire magnetic transducer EFB or with hollow shaft EN20M in order to carry out a complete device for measuring linear shiftings

characterized by an easy application by the means of the battery-supply, and by an easy installation of the wire transducer.

The dimension display may be carried out either in absolute or in incremental mode by simply pressing the suitable key; this relative measure within the measuring field may be carried out.

It is possible to select the count direction, the position of the decimal point on the displayed dimension, and the measure unit (mm, inches or degrees). The displayed dimension may be corrected through a programmable factor with values ranging from 0,00001 and 999999. It is possible to set a preset dimension that may be recalled through the suitable key.

There are also available distinct origins for the correction of quota by using different tools and the offset function for the balancing of tool wear.

►The keys enabling to recall the preset dimension and the absolute dimension/relative dimension switch may be inhibited in a very simple way. The set data are stored in the inner memory and they cannot ever get lost.

The most important characteristic is the keeping of the displayed quota in absolute mode functioning all through battery life.

The run-down of battery is indicated with occasional blinking, 1 month before the complete flat the indication remains on; changing of battery is carried out in very easy way and without losing quota, by standing machine. On the display all activated functions are showed by a symbol.

Die batteriebetriebenen Messanzeigen sind als kompakte Messeinheiten inkl. Magnetsensor / Seilzugeber, magnetisch lieferbar.

Dieses System bietet eine ideale und komplette Lösung für Messung von Linearverschiebungen.

Praktische Anwendung durch Batterie-Spannung und einfache Einrichtung von Seilzugeber.

Sämtliche Parameter wie: Zählrichtung, Auflösung, Skalierungsfaktor (0,0001 – 9,9999) und Messeinheit (mm/Inch) sind frei an die jeweiligen Spindelsteigungen wählbar.

►Wichtige Funktionen wie absolut/relativ Mass, Reset/Preset, Offsetwert, freie und einfache Parametrierung verleihen dem Einsatz in Maschinen und Industrieanlagen besondere Unterstützung zur exakten und rationellen Produktion.

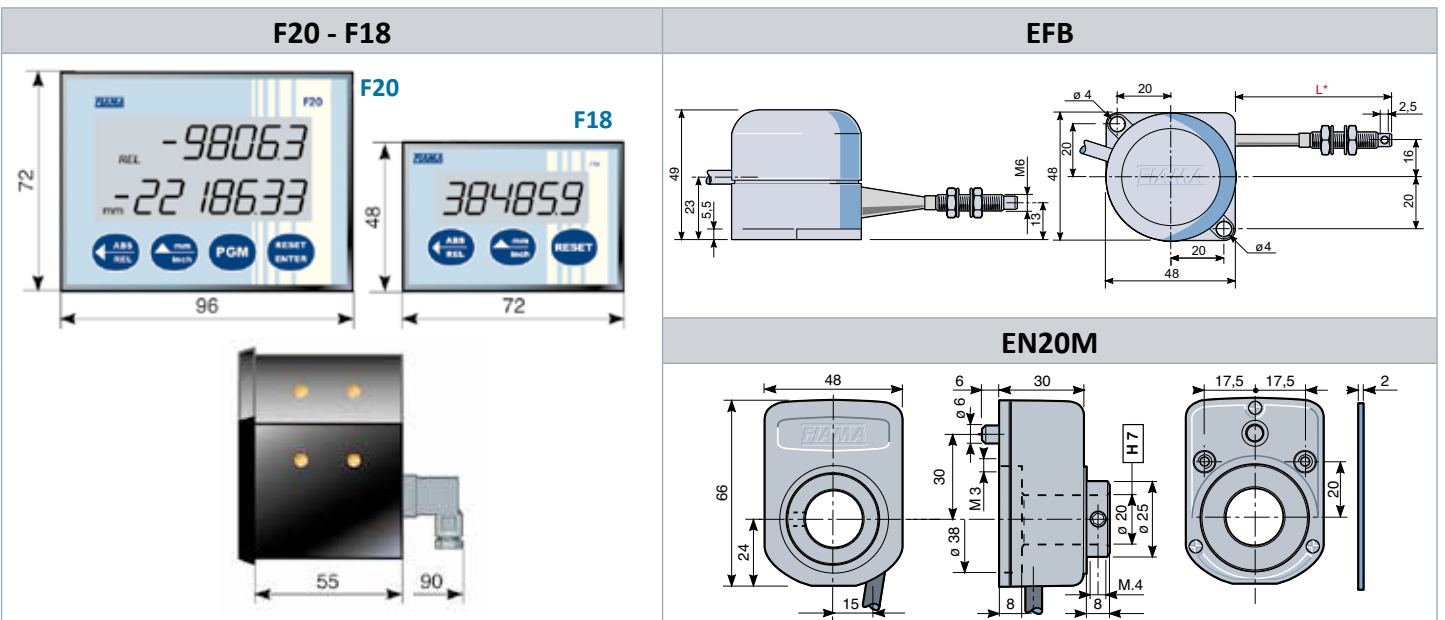
Durch den Batteriebetrieb kann in zahlreichen Anwendungen die Messanzeige mit dem Magnetischem Hohlwellengeber zusammen betrieben werden. Dies erspart aufwändige Verkabelungsaufwand.

Der Batteriezustand wird angezeigt, und bei Batteriewechsel bleiben sämtliche Daten und Messwerte erhalten.

Power supply - Spannung	F20K: batteries - Batterien AA 1,5V - F20KR: external - Fremdspannung 10-25 Vdc
Power supply - Spannung	F18K: batteries - Batterien AA 1,5V - F18KR: external - Fremdspannung 10-25 Vdc
Measure range - Messbereich	F20K: -9999999 +9999999 - F18K: -999999 +999999 - LCD
Resolution - Auflösung	0,1 mm
Keyboard - Tastatur	4 x F20K, 3 x F18K functions keys - Funktionstasten
Available functions - Funktionen	Reset/preset, absolute/incremental, mm/inch/degrees, 3/5 origin points Reset/preset, absolute/inkremental, mm/Inch/Grad, 3/5 Masskorrektur
Protection degree - Schutzart	IP54
Working temperature - Betriebstemperatur	0-50°C
Relative humidity - Relative Feuchtigkeit	30-90%
EMC	2014/30/UE

SENSOR TECHNICAL DATA - TECHNISCHE DATEN LINEARGEBER EFB	
Versions - Ausführungen	EFB500-700-900 = stroke - Messweg 500mm-700mm-900mm
Connection - Anschluss F20K,F18K-EFB	adjustable connector - richtbarer Stecker
Resolution - Auflösung	1,0 - 2,0 - 5,0 m
Max. speed - Max. Geschwindigkeit	0,5m/s
Working temperature - Betriebstemperatur	0° + 50°C
EMC	2014/30/UE

ENCODER TECHNICAL DATA - TECHNISCHE DATEN DREHGEBER EN20M	
Connection - Anschluss F20K,F18K-EN20M	direct cable/adjustable connector - direkt Kabel/richtbarer Stecker
Cable length - Kabellänge	1,0 - 2,0 - 5,0 m
Resolution - Auflösung	4000 pulses/revolution - Impulse/Umdrehungen
Working temperature - Betriebstemperatur	-0° +50°C
EMC	2014/30/UE



PART NR. CONFIGURATION - BESTELLMUSTER

TO BE ORDERED ON DEMAND - BESTELLUNG AUF ANFRAGE

contact technical department - technische Abteilung kontaktieren